



การไฟฟ้าส่วนภูมิภาค  
PROVINCIAL ELECTRICITY AUTHORITY

เลขที่ ก.๓ กทบ.(ปบ.)- ๑๔๕๕/๒๕๖๖  
ชื่อผู้รับ นายพัทธนันท์ พชราสุวรรณชล  
ชื่อผู้ส่ง นายอารุณ จรดล

วันที่ ๑๖ มิถุนายน ๒๕๖๖  
ตำแหน่ง อก.ปบ.(ก.๓)  
ตำแหน่ง รจก.(ท) ปฏิบัติงานแทน ผจก.กฟอ.กทบ.

ด้วยการไฟฟ้า กฟอ.กทบ. จะขอตัดไฟเพื่อปฏิบัติงาน เปลี่ยนจุดเชื่อมต่อสายไลน์วงจรฟีดเดอร์ ๒, ๓ สด.๑๐ ตามแผนผังสังเขปแนบ  
จำนวน =๓= แผ่น ดังนี้

ที่	ฟีดเดอร์	วัน/เดือน/ปี	ตั้งแต่เวลา	ถึงเวลา	ลักษณะงานที่ปฏิบัติ/บริเวณ	จาก	ถึง	ผู้ควบคุมงาน
๑	๐๒ SMV	๑๘ มิ.ย. ๖๖	๐๙.๓๐ น.	๑๕.๐๐ น.	ย้ายโหนดให้ชุดออทไลน์เปลี่ยน จุดเชื่อมต่อสายแรงสูงไลน์วงจร ฟีดเดอร์ ๒, ๓ สถานีสาร ๑๐ ชั่วคราว บริเวณปากซอย คลองมะเดื่อ ๑๗ เพื่อรองรับ การจ่ายไฟสถานีสาร ๑๐ ถาวร	SF๖ SMV๐๒S-๐๔ ON ปากซอย คลองมะเดื่อ ๑๗ ฝั่งซ้ายมือ	SF๖ SMV๐๒S-๐๔ OFF ปากซอย คลองมะเดื่อ ๑๗ ฝั่งซ้ายมือ	นายอนุชา คำสีดา พชง.๗ ผปบ.กทบ.(ฮล) โทร.๐๙๗-๑๔๗๓๓๗๙๔
๒	๐๓ SMV	๑๘ มิ.ย. ๖๖	๐๙.๓๐ น.	๑๕.๐๐ น.		SF๖ SMV๐๓S-๐๕ ON ปากซอย คลองมะเดื่อ ๑๗ ฝั่งซ้ายมือ	SF๖ SMV๐๓S-๐๕ OFF ปากซอย คลองมะเดื่อ ๑๗ ฝั่งซ้ายมือ	

พื้นที่ที่มีผู้ใช้ไฟได้รับผลกระทบ(ไฟดับ) **ไม่ดับไฟใช้ออนไลน์ดำเนินการ**

ผู้ประสานงานการดับไฟ ชื่อ นายอนุชา คำสีดา ตำแหน่ง พชง.๗ ผปบ.กทบ.(ฮล) โทร ๐๙๗-๑๔๗๓๓๗๙๔

พื้นที่ ที่ขอตัดไฟปฏิบัติงานมีสายเคเบิลใยแก้วนำแสงของ กฟภ. (หากมีโอกาสขำรด ผคส.กรส.(ก.๓) จะไปตรวจสอบก่อนปฏิบัติงาน)

๑.  มีสายเคเบิลใยแก้วนำแสง  ๑.๑  มีโอกาสขำรด  ๑.๒  ไม่มีโอกาสขำรด  
 ๒.  ไม่มีสายเคเบิลใยแก้วนำแสง

(นายอารุณ จรดล)

ตำแหน่ง รจก.(ท) ปฏิบัติงานแทน ผจก.กฟอ.กทบ.

๑๖ มิถุนายน ๒๕๖๖

สำหรับแผนกควบคุมการจ่ายไฟ (ผคฟ.) กฟภ.๓

เรียน อก.ปบ.(ก.๓)

ผคฟ. พิจารณาแล้วเห็นควร

อนุมัติให้ดับไฟตามคำขอ 1 ฟีดเดอร์ SMV02 จาก SMV25-04 ถึง จุดปลดสาย ปากซอย กม.12  
ในวันที่ 18 มิ.ย.66 ตั้งแต่เวลา 09.30 น. ถึง 15.00 น. ตามใบสั่งทำสวิตซ์ซึ่งเลขที่ 982/2566  
 อนุมัติให้ดับไฟตามคำขอ 2 ฟีดเดอร์ SMV03 จาก SMV35-05 ถึง จุดปลดสาย ปากซอย กม.12  
ในวันที่ 18 มิ.ย.66 ตั้งแต่เวลา 09.30 น. ถึง 15.00 น. ตามใบสั่งทำสวิตซ์ซึ่งเลขที่

พนักงานศูนย์ฯ นาย สพร ธานีเกษตรกิจ ประสานงานการขอตัดไฟกับ พยอนภา คำรัตน์

สพร ธานีเกษตรกิจ  
(ทยสพร ธานีเกษตรกิจ)  
วอ.ก.๗ ปฏิบัติงานแทน ผคฟ.

สำหรับผู้อนุมัติ

ที่ ก.๓ กปบ.(คฟ.)

ขั้นตอนการสวิตซ์ซึ่ง 2 แผ่น  
แผนผังแนบ - แผ่น

เรียน ผจก. กฟอ.กทบ.

อก.บข.(ก.๓), อก.วว.(ก.๓)

ผจก. (สถานี) -

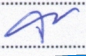
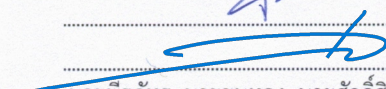
อนุมัติ และแจ้ง จป. เพื่อตรวจสอบความปลอดภัย  
พร้อมทั้งส่งข้อมูลแจ้งแผนดับไฟลงใน www.pea.co.th

เพื่อทราบ และจัดพนักงานเข้าปฏิบัติงานร่วมกับศูนย์ฯ นครปฐม  
ตั้งแต่วันที่ - น. เป็นต้นไป จนกว่างานจะแล้วเสร็จ

(นายเลอพงศ์ แก่นจันทร์)

รท.ปบ.(ก3) ปฏิบัติงานแทน อก.ปบ.(ก3)

## ใบสั่งทำสวิตชิง

1. สถานที่ทำงาน	ปากทาง กม. 12		
2. กำหนดวันที่ทำงาน	18-มิ.ย.-66	ระหว่าง 09.30 น.	ถึง 15.00 น.
3. ผู้ขอทำงาน	กฟอ.กทบ.	งานที่ทำ เปลี่ยนจุดเชื่อมต่อสายใหม่	ตามใบขอปฏิบัติงาน 982/66
4. เตรียมการสวิตชิงโดย	นายสถาพร ตันดิเกษตรกิจ		วันที่ 17 มิถุนายน 2566
5. ตรวจสอบสวิตชิงโดย			วันที่ 17 มิถุนายน 2566
6. อนุมัติสวิตชิงโดย			วันที่ 17 มิถุนายน 2566
7. สั่งทำสวิตชิงโดย	1. นายพิรภัทร, นายขุนทอง, นายศักดิ์สิทธิ์, นายพนิต (กะ1 00.00 น. - 08.00 น.) 2. นายศุภสวัสดิ์, นายอนุสรณ์, นายธนิต, นายมนโนช (กะ2 08.00 น. - 16.00 น.) 3. นายสถาพร, นายพิชชา, นายวิรัช, นายอมร (กะ3 16.00 น. - 24.00 น.)		

ที่	รหัสอุปกรณ์	สภาพอุปกรณ์ ปกติก่อน ดำเนินการ	ดำเนินการ	เวลา	ผู้ดำเนินการ	ผู้สั่งการ	หมายเหตุ
1	1.ย้ายการเชื่อมต่อวงจร SMV02 จาก วงจร SMV02 มาเชื่อม วงจร SMV03 โดยเปิด SF6 SMV02S-04						
2	2.ย้ายการเชื่อมต่อวงจร SMV03 จาก วงจร SMV03 มาเชื่อม วงจร SMV01 โดยเปิด SF6 SMV03S-05						
3	KTE-TP1	"OLTC" Auto	"OLTC" Manual		KTE		- โหลด 15.3 MW
4	KTE-TP2	"OLTC" Auto	"OLTC" Manual		KTE		- โหลด 16.6 MW
5	KTE05VB-01	Auto	Manual		KTE		- โหลด 1.2 MW
6	KTE10VB-01	Auto	Manual		KTE		- โหลด 3.4 MW
7	SMV-TP1	"OLTC" Auto	"OLTC" Manual		SMV		- โหลด 9.0 MW
8	SMVBR-01	Normal	Nonreclosing		SMV		R โหลด 0.1 MW
9	SMVBR-02	Normal	Nonreclosing		SMV		R โหลด 1.3 MW
10	SMVBR-03	Normal	Nonreclosing		SMV		R โหลด 1.6 MW
11	ย้ายโหลด SMV02 บางส่วน ไปรับไฟจาก KTE10						
12	KTA02S-14	ปลด	สับ		กทบ.		SF6 โค้งมะขวิด
13	SMV02S-04	สับ	ปลด, ล็อคคาน		กทบ.		SF6 ปากซอย กม.12 (ล่าง)
14	ย้ายโหลด SMV03 บางส่วน ไปรับไฟจาก KTE05						
15	KTE05S-09	ปลด	สับ		กทบ.		SF6 ตรงข้ามโรงงานโอเซียน
16	SMV03S-05	สับ	ปลด, ล็อคคาน		กทบ.		SF6 ปากซอย กม.12 (บน)
17	KTE-TP1	"OLTC" Manual	"OLTC" Auto		KTE		-
18	KTE-TP2	"OLTC" Manual	"OLTC" Auto		KTE		-
19	SMV-TP1	"OLTC" Manual	"OLTC" Auto		SMV		-
20	แจ้ง กฟอ.กทบ. ย้ายการเชื่อมต่อวงจร SMV02 จาก วงจร SMV02 มาเชื่อม วงจร SMV03						
21	แจ้ง กฟอ.กทบ. ย้ายการเชื่อมต่อวงจร SMV03 จาก วงจร SMV03 มาเชื่อม วงจร SMV01						
22	แจ้งให้ กฟอ.กทบ. ทำการ Test ไฟ พร้อมลงข้อมูลใน WE SAFE ให้เรียบร้อย						
23	เมื่อ กฟอ.กทบ.ย้ายจุดเชื่อมวงจรแล้วเสร็จทั้ง 2 จุด						
24	KTE-TP1	"OLTC" Auto	"OLTC" Manual		KTE		-
25	KTE-TP2	"OLTC" Auto	"OLTC" Manual		KTE		-
26	SMV-TP1	"OLTC" Auto	"OLTC" Manual		SMV		-
27	ย้ายโหลด SMV03 บางส่วน กลับคืนจาก KTE10 (เปลี่ยนจาก SMV02 มาเป็น SMV03 แล้ว)						
28	SMV02S-04	ปลด	สับ		กทบ.		SF6 ปากซอย กม.12 (ล่าง)
29	KTA02S-14	สับ	ปลด, ล็อคคาน		กทบ.		SF6 โค้งมะขวิด
30	ย้ายโหลด SMV01 บางส่วน กลับคืนจาก KTE05 (เปลี่ยนจาก SMV03 มาเป็น SMV01 แล้ว)						
31	SMV03S-05	ปลด	สับ		กทบ.		SF6 ปากซอย กม.12 (บน)

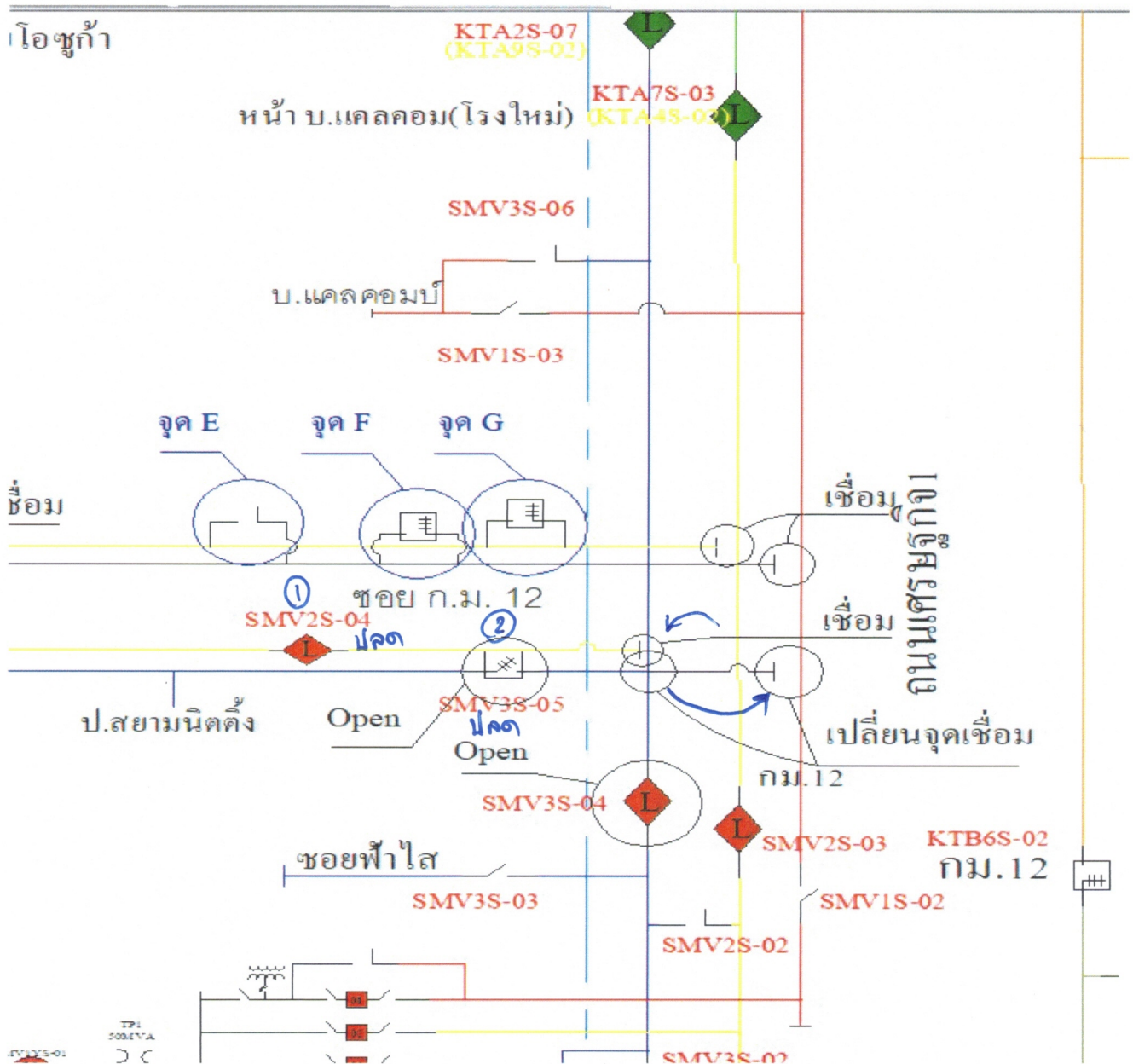
ที่	รหัสอุปกรณ์	สภาพอุปกรณ์ ปกติก่อน ดำเนินการ	ดำเนินการ	เวลา	ผู้ดำเนินการ	ผู้สั่งการ	หมายเหตุ
32	KTE05S-09	สับ	ปลด, ล็อคคาน		กทบ.		SF6 ตรงข้ามโรงงานโอเชียน
33	KTE-TP1	"OLTC" Manual	"OLTC" Auto		KTE		-
34	KTE-TP2	"OLTC" Manual	"OLTC" Auto		KTE		-
35	KTE05VB-01	Manual	Auto		KTE		-
36	KTE10VB-01	Manual	Auto		KTE		-
37	SMV-TP1	"OLTC" Manual	"OLTC" Auto		SMV		-
38	SMVBR-01	Nonreclosing	Normal		SMV		R
39	SMVBR-02	Nonreclosing	Normal		SMV		R
40	SMVBR-03	Nonreclosing	Normal		SMV		R
สิ้นสุด Switching							

แผนผังเชื่อมโยงวงจรใหม่สถานีสมุทรสาคร 10 ถาวร

บริเวณปากซอยคลองมะเดื่อ 17 ( ซอย กม.12 )

\*\*\* วงจรฟีดเดอร์ ๒ สค.๑๐ เดิมเชื่อมวงจรฟีดเดอร์ ๒ (วงจรกลางเคเบิลติดบ้าน) เปลี่ยนเชื่อมเป็นวงจรฟีดเดอร์ ๓ สค.๑๐ (วงจรบน พีไอซี)

\*\*\* วงจรฟีดเดอร์ ๓ สค.๑๐ เดิมเชื่อมวงจรฟีดเดอร์ ๓ (วงจรบน พีไอซี) เปลี่ยนเชื่อมเป็นวงจรฟีดเดอร์ ๑ สค.๑๐ (วงจrl่างเคเบิลติดถนน)



ภาพถ่ายจุดเปลี่ยนเชื่อมโยงวงจรใหม่  
บริเวณปากซอยคลองมะเดื่อ 17 (ฝั่งซ้ายมือหันหน้าเข้าซอย)

