



การไฟฟ้าส่วนภูมิภาค
PROVINCIAL ELECTRICITY AUTHORITY

เลขที่ ก.๓.นฐ.(ปน.) ๔๒ /๒๕๖๗
ชื่อผู้รับ นายพัทธนันท์ พิชิตราสุวรรณชด
ชื่อผู้ส่ง นายสมชาย ศรีจารุพฤกษ์

วันที่ ๑๕ มกราคม ๒๕๖๖
ตำแหน่ง อก.ปน.(ก.๓)
ตำแหน่ง รจก(ท) กฟจ.นครปฐม

ด้วยการไฟฟ้า กฟจ.นครปฐม จะขอตัดไฟเพื่อปฏิบัติงานปรับปรุงระบบจำหน่าย สถานีไฟฟ้า นครปฐม๓ ตามแผนผังสั่งเซป
แนบ จำนวน ๑ แผ่น ดังนี้

ที่	ฟีดเดอร์	วัน/เดือน/ปี	ตั้งแต่ เวลา	ถึงเวลา	ลักษณะงานที่ปฏิบัติ/ บริเวณ	จาก	ถึง	ผู้ควบคุมงาน
๑	NPV10	25 มกราคม 2567	8.00 น.	17.00 น.	ปรับปรุงระบบจำหน่ายแรง สูง บริเวณ ถนนเทศบาล ช.๗- ๗๘	NPV10S-03 โรงสี ช.7	DDE ตรงข้าม ช.8, NPV10S-04 NPT3S-07	นายชินวัตร เกียรติขจร กำจ่าย

พื้นที่ที่มีผู้ใช้ไฟได้รับผลกระทบ(ไฟดับ)...ตรงข้ามซอย ๘ - ซอยข้าง รพ นครปฐม

ผู้ประสานงานการดับไฟ ชื่อ นายชัยยศ โพธิ์รัตน์ ตำแหน่ง ชม.ปน.กฟจ.นครปฐม โทร ๐๘๔-๖๖๙๕๕๓๑

พื้นที่ ที่ขอตัดไฟปฏิบัติงานมีสายเคเบิลใยแก้วนำแสงของ กฟผ. (หากมีโอกาสชำรุด ผดส.กรส.(ก.๓) จะไปตรวจสอบก่อนปฏิบัติงาน)

- ๑. มีสายเคเบิลใยแก้วนำแสง ๑.๑ มีโอกาสชำรุด ๑.๒ ไม่มีโอกาสชำรุด
- ๒. / ไม่มีสายเคเบิลใยแก้วนำแสง

(นายสมชาย...ศรีจารุพฤกษ์)
ตำแหน่ง รจก(ท) กฟจ.นครปฐม.

สำหรับแผนกควบคุมการจ่ายไฟ (คคฟ.) กฟผ.๓
เรียน อก.ปน.(ก.๓)

คคฟ. พิจารณาแล้วเห็นควร

DDE ตรงข้าม ช. 8
NPV10S-04
NPT ๓๕-๐7

อนุมัติให้ดับไฟตามคำขอข้อ 1 ฟีดเดอร์ NPV10 จาก NPV(๐๕-๐๓) ถึง
ในวันที่ 25 มกราคม ตั้งแต่เวลา 08.00 น. ถึง 17.00 น. ตามใบสั่งทำสวิตซ์เลขที่ 99/2567

อนุมัติให้ดับไฟตามคำขอข้อ... ฟีดเดอร์... จาก... ถึง...
ในวันที่... ตั้งแต่เวลา... น. ถึง... น. ตามใบสั่งทำสวิตซ์เลขที่...

พนักงานศูนย์ฯ นาย จีระชัย เกตุอินทร์ ประสานงานการขอตัดไฟกับ นางจิณต พงษ์รัตน์
17 มี.ค. 67

(นาย จีระชัย เกตุอินทร์)
จตค.5 ๖๖คน นค.คฟ.

สำหรับผู้อนุมัติ



ที่ ก.๓ กปน.(คฟ.)
เรียน ผจก. กฟจ.นฐ
อก.บช.(ก.๓), อก.รว.(ก.๓)
อนุมัติ และแจ้ง จป. เพื่อตรวจสอบความปลอดภัย
พร้อมทั้งลงข้อมูลแจ้งแผนดับไฟลงใน www.pea.co.th

ขั้นตอนการสวิตซ์ 2 แผ่น
แผนผังแนบ 1 แผ่น

ผจพ. (สถานี...)
เพื่อทราบ และจัดพนักงานเข้าปฏิบัติงานร่วมกับศูนย์ฯ นครปฐม
ตั้งแต่วันที่... น. เป็นต้นไป จนกว่างานจะแล้วเสร็จ

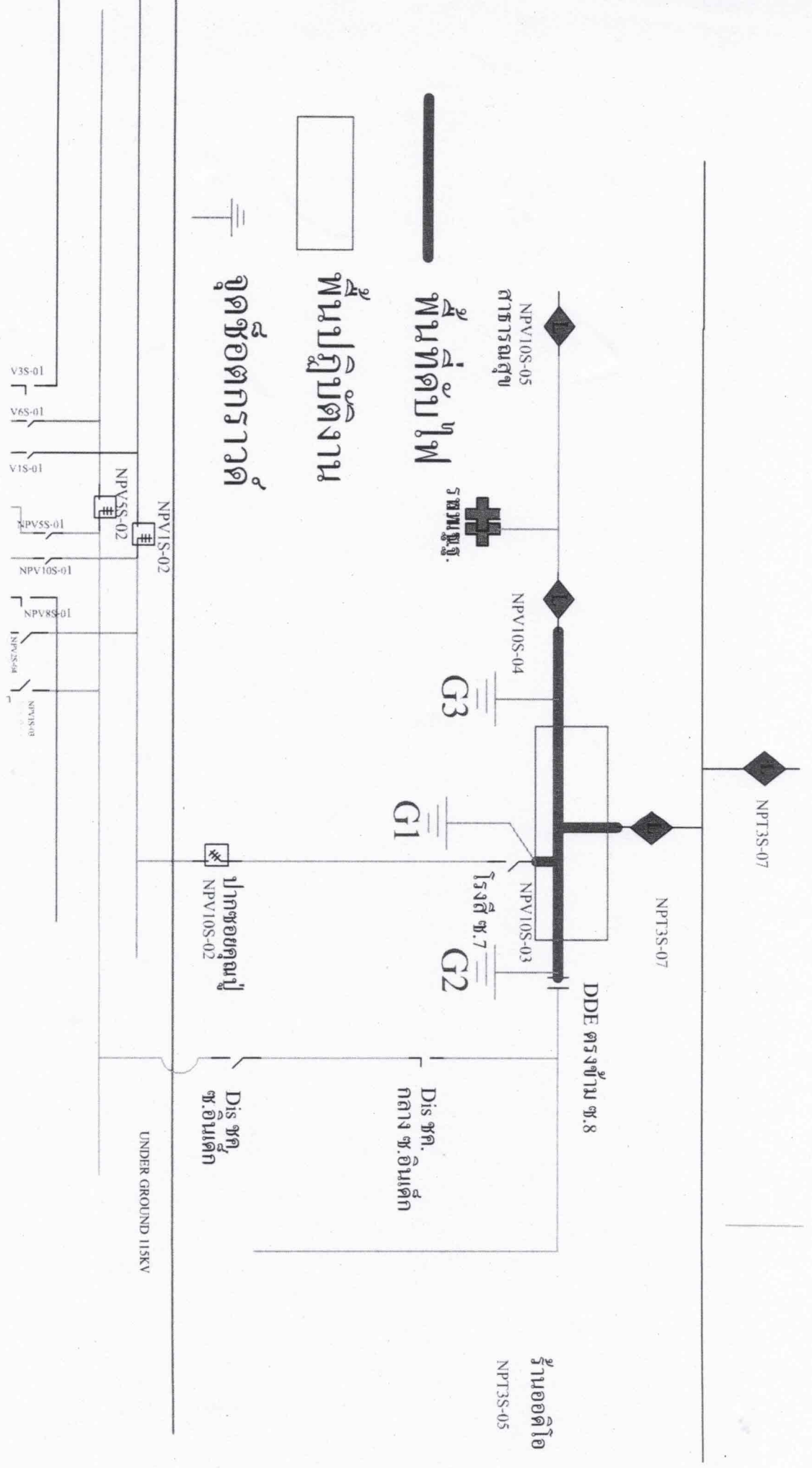
(นายเลอพงศ์ แก่นจันทร์)
รจก.ปน.(ก3) ปฏิบัติงานแทน อก.ปน.(ก3)

ใบสั่งทำสวิตชิง

- | | | | |
|------------------------|---|----------|---|
| 1. สถานที่ทำงาน | ถนนเทศบาล ขอย.7 ถึง ขอย.8 | | |
| 2. กำหนดวันที่ทำงาน | 25 ม.ค. 67 | ระหว่าง | 08.00 น. ถึง 17.00 น. |
| 3. ผู้ขอทำงาน | กฟจ.นธ. | งานที่ทำ | ปรับปรุงระบบจำหน่าย ตามใบขอปฏิบัติงาน 99/2567 |
| 4. เตรียมการสวิตชิงโดย | นายวีรวัชร เสมามิ่ง | | วันที่ 17 มกราคม 2567 |
| 5. ตรวจสอบสวิตชิงโดย |  | | วันที่ 17 มกราคม 2567 |
| 6. อนุมัติสวิตชิงโดย |  | | วันที่ 17 มกราคม 2567 |
| 7. สั่งทำสวิตชิงโดย | <ol style="list-style-type: none"> 1. นายจิราวัฒน์, วัฒนา, นายพิชชา, นายวีรวัชร, นายอมร (กะ1 00.00 น. - 08.00 น.) 2. นายนครินทร์, น.ส.พิชชา, นายณัฐกาญจน์, นายสุธี, นายสามารถ (กะ2 08.00 น. - 16.00 น.) 3. นายศุภสวัสดิ์, นายอนุสรณ์, นายธนิต, นายวรรณพงษ์, นายมนโชน (กะ3 16.00 น. - 24.00 น.) | | |

ที่	รหัสอุปกรณ์	สภาพอุปกรณ์ ปกติก่อน ดำเนินการ	ดำเนินการ	เวลา	ผู้ดำเนินการ	ผู้สั่งการ	หมายเหตุ
1	ตรวจสอบสถานะอุปกรณ์ป้องกันและตัดตอนก่อนดำเนินการ						
2	ตรวจสอบสถานะ SF6 NPT03S-07 KFC ขอย7 อยู่สถานะ OPEN+ล็อกคาน						
3	NPV-TP1	"OLTC" Auto	"OLTC" Manual		NPV		
4	NPV-TP2	"OLTC" Auto	"OLTC" Manual		NPV		
5	NPV05VB-01	"ON" Auto Reclose	"OFF" Auto Reclose		NPV		
6	NPV06VB-01	"ON" Auto Reclose	"OFF" Auto Reclose		NPV		
7	NPV10VB-01	"ON" Auto Reclose	"OFF" Auto Reclose		NPV		
8	ย้ายโหลด NPV10 บางส่วนไปรับไฟจาก NPV06						
9	NPV06S-08	ปลด	สับ		นธ.	Scada	SF6 ข้างบีกซี
10	NPV10S-04	สับ	ปลด, ล็อกคาน		นธ.	Scada	รพ.นครปฐม
11	ย้ายโหลด NPV10 บางส่วนไปรับไฟจาก NPV05						
12	NPVBVB-01	ปลด	สับ		NPV		CB ขนานบัส
13	DIS ชั่วคราว	ปลด	สับ		นธ.		DIS กลางขอยอินเด็ก
14	NPV10S-03	สับ	ปลด(ใช้โหลดบัสเตอร์)		นธ.		DIS คริวตันขอย
15	NPVBVB-01	สับ	ปลด		NPV		CB ขนานบัส
16	เมื่อพร้อมดับไฟ						
17	แจ้งผู้ควบคุมงาน ไลน์โหลดหม้อแปลงบริเวณจุดตัด DDE ถึง รพ.นครปฐม ออกทั้งหมด						
18	เมื่อผู้ควบคุมงาน ไลน์โหลดหม้อแปลงบริเวณจุดตัด DDE ถึง รพ.นครปฐม ออกทั้งหมดแล้วเสร็จ						
19	แจ้ง HOTLINE ตัด DDE บริเวณตรงข้ามขอย 8 ออกจากกันทั้งสามเฟส						
20	เมื่อHOTLINE ตัด DDE บริเวณตรงข้ามขอย 8 ออกจากกันทั้งสามเฟส แล้วเสร็จ						
21	แจ้งสถานะพื้นที่ไฟดับ						
22	แจ้งผู้ควบคุมงาน Test ไฟ Short Ground จุด G1						
23	แจ้งผู้ควบคุมงาน Test ไฟ Short Ground จุด G2						

ที่	รหัสอุปกรณ์	สภาพอุปกรณ์ ปกติก่อน ดำเนินการ	ดำเนินการ	เวลา	ผู้ดำเนินการ	ผู้สั่งการ	หมายเหตุ
24	แจ้งผู้ควบคุมงาน Test ไฟ Short Ground จุด G3						
25	แจ้งผู้ควบคุมงานลงรายละเอียด We Safe ให้เรียบร้อยก่อนปฏิบัติงาน						
26	แจ้งชุดปฏิบัติงานได้						
27	NPV-TP1	"OLTC" Manual	"OLTC" Auto		NPV		
28	NPV-TP2	"OLTC" Manual	"OLTC" Auto		NPV		
29	NPV05VB-01	"OFF" Auto Reclose	"ON" Auto Reclose		NPV		
30	NPV06VB-01	"OFF" Auto Reclose	"ON" Auto Reclose		NPV		
31	NPV10VB-01	"OFF" Auto Reclose	"ON" Auto Reclose		NPV		
สิ้นสุด Switching แรก							
32	เมื่อปฏิบัติงานปรับปรุงระบบจำหน่ายเสร็จ พร้อมจ่ายไฟ						
33	แจ้งผู้ควบคุมงาน ปลด Short Ground จุด G1						
34	แจ้งผู้ควบคุมงาน ปลด Short Ground จุด G2						
35	แจ้งผู้ควบคุมงาน ปลด Short Ground จุด G3						
36	NPV-TP1	"OLTC" Auto	"OLTC" Manual		NPV		
37	NPV-TP2	"OLTC" Auto	"OLTC" Manual		NPV		
38	NPV05VB-01	"ON" Auto Reclose	"OFF" Auto Reclose		NPV		
39	NPV06VB-01	"ON" Auto Reclose	"OFF" Auto Reclose		NPV		
40	NPV10VB-01	"ON" Auto Reclose	"OFF" Auto Reclose		NPV		
41	จ่ายไฟ						
42	แจ้ง HOTLINE เชื่อม DDE บริเวณตรงข้ามซอย 8 เข้าทั้งสามเฟส						
43	เมื่อ HOTLINE เชื่อม DDE บริเวณตรงข้ามซอย 8 เข้าทั้งสามเฟส แล้วเสร็จ						
44	ย้ายโหลด NPV10 บางส่วนกลับจาก NPV05						
45	NPVBVB-01	ปลด	สับ		NPV	CB	ขนานบัส
46	NPV10S-03	ปลด	สับ		นฐ.	DIS	ครัวต้นซอย
47	DIS ชั่วคราว	สับ	ปลด(ใช้โหลดบัสเตอร์)		นฐ.	DIS	กลางซอยอินเด็ก
48	NPVBVB-01	สับ	ปลด		NPV	CB	ขนานบัส
49	ย้ายโหลด NPV10 บางส่วนกลับจาก NPV06						
50	NPV10S-04	ปลด, ล็อคคาน	สับ		นฐ.	Scada	SF6 รพ.นครปฐม
51	NPV06S-08	สับ	ปลด		นฐ.	Scada	SF6 ข้างบีกซี
52	NPV-TP1	"OLTC" Manual	"OLTC" Auto		NPV		
53	NPV-TP2	"OLTC" Manual	"OLTC" Auto		NPV		
54	NPV05VB-01	"OFF" Auto Reclose	"ON" Auto Reclose		NPV		
55	NPV06VB-01	"OFF" Auto Reclose	"ON" Auto Reclose		NPV		
56	NPV10VB-01	"OFF" Auto Reclose	"ON" Auto Reclose		NPV		
สิ้นสุด Switching							



ร้านออกซิโด
NPT3S-05

Dis ฐค.
กลาง ฐ.อินเตก

Dis ฐค.
ฐ.อินเตก

UNDER GROUND 115KV

จุดช้อตกราวด์

พื้นที่ปฏิบัติงาน

พื้นที่ดับไฟ

NPV10S-05
สตาร์รอม

รสมบ.ฐ.

NPV10S-04

G3

NPT3S-07

DDE ตรงข้าม ฐ.8

NPV10S-03

G2

โรงสี ฐ.7

ปากชอชค. ฐ.อินเตก
NPV10S-02

NPV1S-02

NPV5S-02

V3S-01

V6S-01

V1S-01

NPV5S-01

1S-01ADN

1S-01ADN

NPV8S-01

NPV5S-04

NPV5S-08